

编号 III-12

API 602-93

(美国石油学会标准)

国外阀门标准
及相关标准汇编

法兰、螺纹、焊连接和阀体加长连接的 紧凑型钢制闸阀

尹玉杰 译
王崇恕 校

中国通用机械阀门行业协会
机械工业部阀门科技信息网

前 言

本标准适用于符合 ASME B16.10M 或 ASME B36.19M 中公称管径的法兰、螺纹、承插焊和对焊连接的紧凑型钢制闸阀,其中包括加长阀体型。

API 出版物可供愿意执行其规定的任何人使用。为了保证这些标准中数据的准确和可靠性,学会已作出了极大的努力。然而,关于这些出版物学会从不作出表示、保证和担保,因此,对由于使用它们而造成的损失或损坏,对由于它们与国家、州或市任何规章相矛盾而引起的违法,明确地拒绝承担任何义务和责任。

欢迎提出修改意见并提交到美国石油学会炼油部理事会,地址:1220L St, N. W. Washington, D. C. 20005。

买方须知

1. 如买方要求不同于本标准的阀门,则买方应负责明确那些不同之处,并提供足够的资料使制造厂完善定单内容。
2. 如无例外地按本标准制造,则定单只需注明参照 API 602 标准,并指明下列带有标记(*)的条款。列出的下列不带有标记的条款是可供选择的,对其也可作出规定。
 - *a. 阀门规格(公称通径)(见 1.1.1 节)。
 - *b. 磅级(压力等级)(见 1.1.1 节)。
 - *c. 材料(见 2.6.1 节和表 3)。
 - *d. 端连接,包括对焊端的孔口(见 2.2 节)。
 - *e. 加长体的延伸长度(见 2.3 节)。
 - *f. 加长体阀门的凸面连接类型和附加的整体背环(见 2.3 节,表 5 和表 6)。
 - *g. 阀体类型(明杆(升降杆)下螺纹(ISRS)或上螺纹带支架(OS&Y))(见 1.1.1 节)。
 - *h. 体-盖连接(栓接、管接、焊接,或螺纹-和-封焊连接,见 1.1.1 节、2.7.1 节)。
 - i. 整体法兰或焊到体上的法兰(见 2.2.4 节,须知 3)。
 - j. 法兰端面加工(见 2.2.6 节)。
 - k. 标准以外的栓接材料(见 2.7.3 节,表 3)。
 - l. 体-盖连接垫片(见 2.7.5 节、2.7.6 节)。
 - *m. 密封材料号(标准以外),常用的密封材料,和除制造厂允许选择之外的任何要求(见 2.8.1 节、2.8.2 节,表 3、表 10、表 11)。
 - n. 填料,包括任何特殊和(或)填料函加工要求(见 2.10.4 节、2.18 节)。
 - o. 买方检查(见 3.1 节,须知 4)。
 - p. 整体加长或焊到阀体上的加长(见 2.4.1 节、2.4.2 节,须知 3)。
 - q. 公称壁厚小于或等于 $\frac{3}{4}$ 英寸的 P1 和 P9 材料的加长部分至阀体焊缝、对焊残端焊缝和阀盖焊缝的焊后热处理(见 2.2.4.2 节、2.4.3 节、2.7.8 节,须知 3)。
3. 买方的责任是提出焊缝的补充要求,如满足焊缝的特殊热处理及补充的无损探伤的要求。
4. 对于可能需要作出规定的附加条款,包括补充检验、买方的检查范围、检查员的地址和选择的高压密封试验,参照 API 598 标准。

目 录

| | |
|-----------------|------|
| 第1章 概述 | (1) |
| 1.1 适用范围 | (1) |
| 1.2 引用标准 | (1) |
| 1.3 标记 | (4) |
| 第2章 设计 | (5) |
| 2.1 压力-温度额定值 | (5) |
| 2.2 端连接 | (7) |
| 2.3 加长尺寸 | (9) |
| 2.4 焊接固定的加长部分 | (13) |
| 2.5 阀体加长部分的材料 | (13) |
| 2.6 阀体和阀盖 | (13) |
| 2.7 阀体-阀盖连接 | (14) |
| 2.8 密封材料 | (15) |
| 2.9 闸板 | (17) |
| 2.10 阀杆 | (17) |
| 2.11 阀杆-闸板连接 | (18) |
| 2.12 闸板导向 | (18) |
| 2.13 密封圈 | (18) |
| 2.14 孔口 | (18) |
| 2.15 螺纹的填料-压盖组件 | (19) |
| 2.16 栓接的填料-压盖组件 | (19) |
| 2.17 填料材料 | (19) |
| 2.18 填料函 | (20) |
| 2.19 阀杆螺母 | (20) |
| 2.20 手轮 | (20) |
| 第3章 检查、检验和试验 | (20) |
| 3.1 检查和检验 | (20) |
| 3.2 压力试验 | (20) |
| 3.3 缺陷修补 | (20) |
| 第4章 装运 | (21) |
| 4.1 内螺纹和承插焊端的保护 | (21) |
| 4.2 凸面加长部分的保护 | (21) |
| 4.3 端法兰和对焊端的保护 | (21) |

图

1—典型下螺纹明杆闸阀 (3)

2—典型上螺纹带支架闸阀 (3)

3—典型阀体加长阀门 (4)

表

1—标注阀门使用的焊后热处理状态的缩写 (5)

2—800 磅级闸阀的压力-温度额定值 (6)

3—材料规范和适用的 ASTM 规范 (8)

4—阀体和阀盖壁厚 (9)

5—800 磅级和 1500 磅级阀体加长阀门的焊端连接尺寸 (10)

6—800 磅级阀体加长阀门的螺纹端连接尺寸 (11)

7—800 磅级和 1500 磅级阀体加长阀门的承插焊端连接尺寸 (12)

8—阀体加长阀门的比较壁厚 (13)

9—焊接在阀体加长阀门上的加长部分材料 (14)

10—标准密封面材料 (16)

11—阀杆材料 (17)

12—阀杆最小直径 (18)

13—孔口 (19)

14—填料的最小高度 (20)

法兰、螺纹、焊连接和阀体加长连接的 紧凑型钢制闸阀

API 602 (第 6 版) 1993.6

第 1 章 概述

1.1 适用范围

1.1.1 本标准适用于法兰连接、螺纹连接、承插焊连接和对焊连接的紧凑型钢制闸阀,其中包括阀体加长型的,符合 ASME B16.10M 或 ASME B16.19M 的公称管径(NPS)。法兰连接和对焊连接的阀门限于规格小于或等于 NPS 4,螺纹连接和承插焊连接的阀门限于规格小于或等于 NPS 2½。本标准具体包括下述阀门。

a. 螺纹连接、承插焊连接或对焊连接的 800 磅级阀门。包括下螺纹明杆(ISRS)和带螺纹填料螺母或上螺纹带支架(OS&Y)明杆和栓接填料-压盖法兰的;和栓接、管接、焊接或螺纹-和-封焊连接阀盖的。

b. 螺纹连接、承插焊连接、对焊连接或法兰连接的 1500 磅级阀门。包括上螺纹带支架(OS&Y)明杆和栓接填料-压盖法兰的;和栓接或螺纹-和-封焊连接阀盖的。

c. 150、300 和 600 磅级法兰连接或对焊连接的上螺纹带支架(OS&Y)明杆阀门。包括栓接填料-压盖法兰的;和栓接、焊接或螺纹-和-封焊连接阀盖的。

d. 符合上述 a 和 b 条款的 800 和 1500 磅级的阀体加长的阀门,而规格为 NPS ½、NPS ¾、NPS 1、NPS 1½和 NPS 2 的凸面与凹面连接的阀门和规格为 NPS ¾凸面与规格为 NPS ½凹面连接的阀门除外。

每台阀体加长阀门的一端螺纹或承插凹面连接,而另一端应是带有外螺纹或焊接端的加长部分(本标准不包括 1500 磅级或规格为 NPS ½的 800 磅级的螺纹连接凸面加长部分)。

1.1.2 典型的下螺纹明杆(ISRS)闸阀和上螺纹带支架(OS&Y)闸阀见图 1 和图 2。图 3 示出本标准中的典型阀体加长阀门和一些要求。不应认为图例全部或部分地保证这样的结构,或排斥所提供的符合本标准通常要求的其他结构。

1.1.3 表 5 和表 6 中的图例表示阀体加长阀门的凸面端连接的某些典型结构。不应认为这些图例优于符合本标准要求的其他结构。

1.2 引用标准

下列标准或规范的最新版本中的有关部分应构成本标准的一部分。

API

Std 598 阀门检查和试验

Std 600 法兰连接和对焊连接的钢制闸阀

ASME¹

B 1.5 梯形螺纹

B 1.8 短牙型梯形螺纹

¹ 美国机械工程师学会,纽约 10017,纽约东 47 号大街,第 345 号。

- B 1.20.1 普通管螺纹(英制)
- B 16.5 管法兰及法兰管件
- B 16.10 阀门的结构长度
- B 16.11 承插焊连接和螺纹连接的锻钢管件
- B 16.25 对焊端
- B 16.34 法兰、螺纹和焊连接阀门
- B 31.3 化工厂和石油炼厂管道
- B 36.10 M 焊接钢管和轧制的无缝钢管
- B 36.19 M 不锈钢管

ASTM²

- A 105 管道部件用碳钢锻制管件
- A 106 高温用无缝碳钢管
- A 182 高温用锻制或轧制合金钢法兰、锻制管件、阀门和部件
- A 193 高温用合金钢和不锈钢栓接材料
- A 194 高温高压螺栓用碳钢及合金钢螺母
- A 216 高温用适合熔焊的碳钢铸件
- A 217 适用于高温承压件的马氏体不锈钢和合金钢铸件
- A 276 不锈和耐热钢棒材和型材
- A 312 无缝和焊接的奥氏体不锈钢管
- A 320 低温用合金钢栓接材料
- A 333 低温用无缝和焊接钢管
- A 350 管道部件用需要切口韧性试验的碳钢和合金钢锻件
- A 351 高温用奥氏体钢铸件
- A 352 适用于低温承压件的铁素体和马氏体钢铸件
- A 582 热轧或冷加工易切削不锈钢和耐热钢棒材
- B 473 UNS N08020、UNS N08024 和 UNS N08026 镍合金棒材和线材
- E 10 金属材料的布氏硬度试验方法

AWS³

- A 5.9 耐腐蚀铬及镍铬钢裸线和带芯及多股的复合金属电焊条和焊丝
- A 5.13 表面堆焊用焊条和焊丝

² 美国材料与试验学会,宾夕法尼亚州 19103 号,费城民族大街 1916 号。

³ 美国焊接学会,佛罗里达州 33125,迈阿密 N. W. Lejeune 大街 550 号。

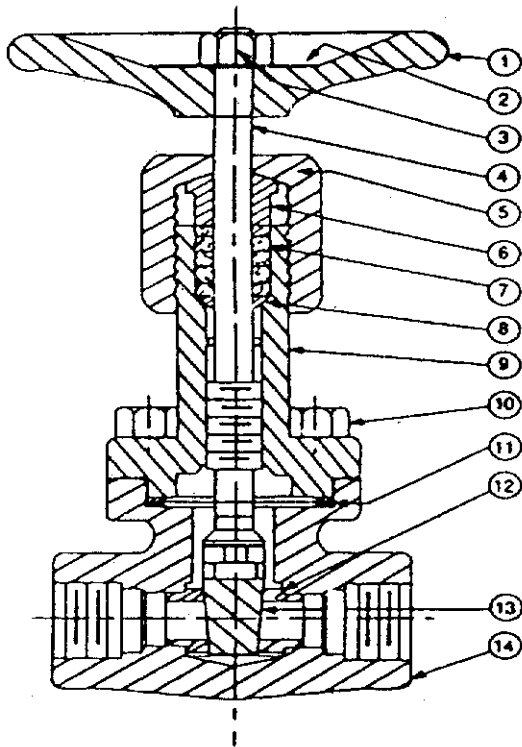


图1 典型下螺纹明杆闸阀

- ① 手轮 ② 标牌 ③ 手轮螺母 ④ 阀杆 ⑤ 填料螺母
 ⑥ 压盖 ⑦ 填料 ⑧ 填料环(如采用时) ⑨ 阀盖
 ⑩ 阀盖螺栓 ⑪ 垫片 ⑫ 密封圈 ⑬ 闸板 ⑭ 阀体

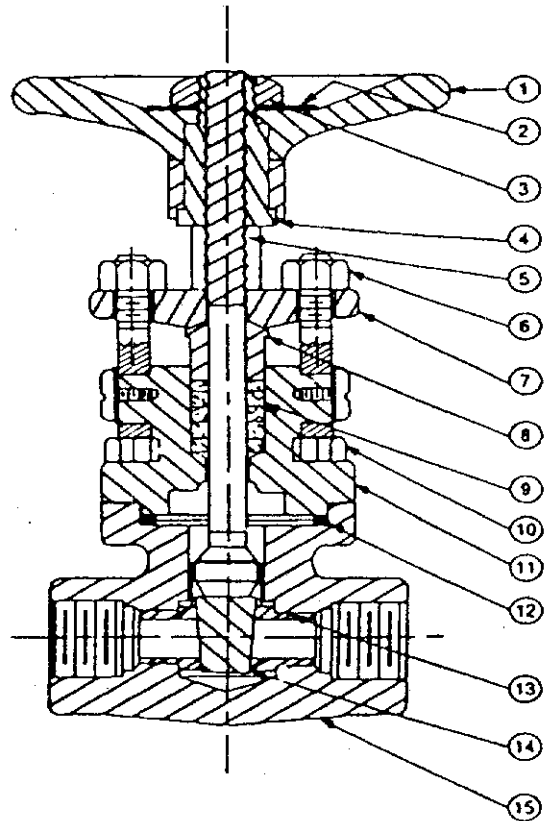
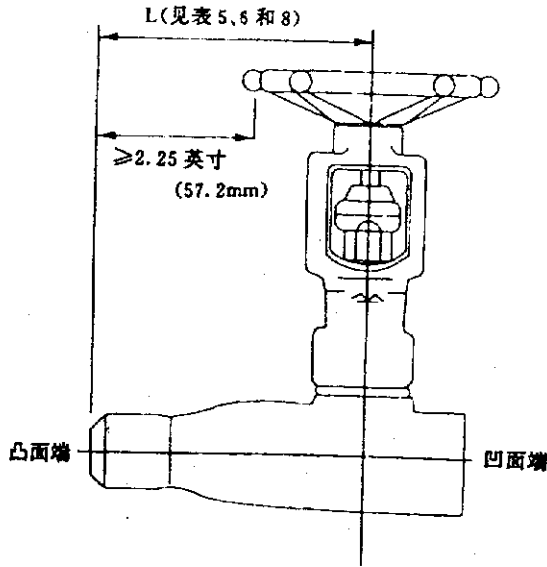


图2 典型上螺纹带支架闸阀

- ① 手轮 ② 标牌 ③ 手轮螺母 ④ 填料螺母 ⑤ 阀杆
 ⑥ 压盖螺栓 ⑦ 压盖法兰 ⑧ 压盖 ⑨ 填料
 ⑩ 阀盖螺栓 ⑪ 阀盖 ⑫ 垫片 ⑬ 密封圈 ⑭ 闸板
 ⑮ 阀体



注：本图参照确定阀体加长阀门需要的长度和最小壁厚的相应表。

图3 典型阀体加长阀门

1.3 标记

1.3.1 阀门应按 ASME B16.34 的规定标记，铭牌可标示 API 602 代替 B16.34 和应包括，但不限于，1.3.2 节和 1.3.3 节要求的除外。

1.3.2 阀体标记如下：

- a. 螺纹连接、承插焊连接或阀体加长的阀门：800 或 1500；
- b. 法兰连接的阀门：150、300、600 或 1500；
- c. 对焊连接的阀门：150、300、600、800 或 1500。

1.3.3 每台阀门应有一个固定牢的耐腐蚀金属铭牌，上面标记下列项目：

- a. 制造厂；
- b. 制造厂的型号、类型或图号；
- c. 规格；
- d. 100F (38°C) 时的相应压力额定值；
- e. 阀体材料；
- f. 密封材料。

1.3.4 带焊接加长部分的阀门应在其铭牌或阀体上标注有“WLD”字样。每台阀门的材料牌号应与列在表 1 中的焊后热处理状态同时标注在铭牌、阀体或两者上。例如,带 ASTM A105 碳钢阀体的阀门和焊后应力消除的焊接加长部分应标注如下:“A105 SR”应标注在铭牌和(或)阀体上,而“CONSTR: WLD”或等同字样应标注在铭牌上或“WLD”应标注在阀体上(见注)。

注:对于标注在阀体上的数据,其结构方式应与材料标记分开。

表 1 标注阀门使用的焊后热处理状态的缩写

| 状 态 | 缩 写 |
|-------|-----|
| 应力消除 | SR |
| 溶液退火 | SA |
| 退火 | A |
| 正火 | N |
| 正火/回火 | NT |
| 淬火/回火 | QT |
| 其他 | * |

* 阀体材料按 ASTM 规范要求。

第 2 章 设计

2.1 压力-温度额定值

2.1.1 800 磅级阀门的压力-温度额定值应如表 2 所示。表 2 中的压力-温度额定值为 ASME B16.34 中列出的相应阀门材料的标准 600 磅级和标准 900 磅级压力-温度额定值的插入值。

2.1.2 150、300、600 和 1500 磅级阀门的压力-温度额定值应符合 ASME B16.34 中列出的相应阀门材料的相应标准磅级的压力-温度额定值。

2.1.3 150、300 和 600 磅级对焊连接阀门的额定值仅由端连接处的孔口规定(壁厚)限于在 800 磅级额定值以下。

表 2 800 磅级闸阀的压力-温度额定值

| 工作温度* | | 材料分类号(见表 3) | | | | | | | | | | | | | |
|---------|--------|--|-------|--|-------|------------------------|-------|--|-------|--|-------|-----------------------------------|-------|-----------------------|-------|
| | | 1.1 | | 1.2 | | 1.3 | | 1.9 | | 1.10 | | 1.13 | | 1.14 | |
| | | A 105 ^b A 350-LF2 ^c A 216-WCB ^b | | A 350-LF3 ^c A 352-LC2 ^c A 352-LC3 ^c | | A 352-LCB ^c | | A 182-F11 ^d A 217-WC6 ^e | | A 182-F22 ^d A 217-WC9 ^e | | A 182-F5 A 182-F5a A 217-C5 | | A 182-F9 A 217-C12 | |
| F | °C | Psig | MPa | Psig | MPa | Psig | MPa | Psig | MPa | Psig | MPa | Psig | MPa | Psig | MPa |
| -20~100 | -29~38 | 1975 | 13.62 | 2000 | 13.79 | 1855 | 12.79 | 2000 | 13.79 | 2000 | 13.79 | 2000 | 13.79 | 2000 | 13.79 |
| 200 | 93.5 | 1800 | 12.41 | 2000 | 13.79 | 1750 | 12.06 | 1900 | 13.10 | 1910 | 13.17 | 2000 | 13.79 | 2000 | 13.79 |
| 300 | 149 | 1750 | 12.07 | 1940 | 13.38 | 1700 | 11.72 | 1795 | 12.38 | 1805 | 12.45 | 1940 | 13.38 | 1940 | 13.38 |
| 400 | 204.5 | 1690 | 11.65 | 1880 | 12.96 | 1645 | 11.34 | 1755 | 12.10 | 1730 | 11.93 | 1880 | 12.96 | 1880 | 12.96 |
| 500 | 260 | 1595 | 11.00 | 1775 | 12.24 | 1550 | 10.69 | 1710 | 11.79 | 1705 | 11.76 | 1775 | 12.24 | 1775 | 12.24 |
| 600 | 315.5 | 1450 | 10.07 | 1615 | 11.14 | 1420 | 9.79 | 1615 | 11.14 | 1615 | 11.14 | 1615 | 11.14 | 1615 | 11.14 |
| 650 | 343.5 | 1430 | 9.86 | 1570 | 10.82 | 1395 | 9.62 | 1570 | 10.82 | 1570 | 10.82 | 1570 | 10.82 | 1570 | 10.82 |
| 700 | 371 | 1420 | 9.79 | — | — | — | — | 1515 | 10.45 | 1515 | 10.45 | 1515 | 10.45 | 1515 | 10.45 |
| 750 | 399 | 1345 | 9.27 | — | — | — | — | 1420 | 9.79 | 1420 | 9.79 | 1420 | 9.79 | 1420 | 9.79 |
| 800 | 426.5 | 1100 | 7.58 | — | — | — | — | 1355 | 9.34 | 1355 | 9.34 | 1325 | 9.14 | 1355 | 9.34 |
| 850 | 454.5 | 715 | 4.93 | — | — | — | — | 1300 | 8.96 | 1300 | 8.96 | 1170 | 8.07 | 1300 | 8.96 |
| 900 | 482 | 460 | 3.17 | — | — | — | — | 1200 | 8.27 | 1200 | 8.27 | 940 | 6.48 | 1200 | 8.27 |
| 950 | 510 | 275 | 1.90 | — | — | — | — | 1005 | 6.93 | 1005 | 6.93 | 695 | 4.79 | 985 | 6.79 |
| 1000 | 538 | 140 | 0.96 | — | — | — | — | 595 | 4.10 | 715 | 4.93 | 510 | 3.52 | 780 | 5.38 |
| 1050 | 565.5 | — | — | — | — | — | — | 365 | 2.52 | 530 | 3.65 | 375 | 2.59 | 505 | 3.48 |
| 1100 | 593.5 | — | — | — | — | — | — | 255 | 1.76 | 300 | 2.07 | 275 | 1.90 | 300 | 2.07 |
| 1150 | 621 | — | — | — | — | — | — | 140 | 0.96 | 275 | 1.90 | 185 | 1.28 | 200 | 1.38 |
| 1200 | 649 | — | — | — | — | — | — | 95 | 0.65 | 145 | 1.00 | 120 | 0.83 | 140 | 0.97 |

注: Psig=磅/平方英寸,MPa=兆帕斯卡。

- ^a 对于适用于低温的表 2 所示的材料,其任何温度低于 -20 F (-29°C) 的适用的压力额定值不应超过表 2 所示的温度为 -20 F ~ 1000 F (-29°C ~ 38°C) 的额定值。
- ^b 允许使用,但不推荐长时间使用于温度超过 800 F (425°C)。
- ^c 用于温度不超过 650 F (345°C)。
- ^d 允许使用,但不推荐长时间使用于温度超过 1100 F (595°C)。
- ^e 用于温度不超过 1100 F (595°C)。

续表 2 800 磅级闸阀的压力-温度额定值

| 工作温度* | | 材料分类号(见表 3) | | | | | | | |
|---------|--------|---|-------|---|-------|----------------------------|------|---------------------------|-------|
| | | 2.1 | | 2.2 | | 2.3 | | 2.5 | |
| | | A 182-F304 A 351-CF3 ^f A 351-CF8 | | A 182-F316 A 351-CF3M [*] A 351-CF8M | | A 182-F304L A 182-F316L | | A 182-F347H A 351-CF8C | |
| F | °C | Psig | MPa | Psig | MPa | Psig | MPa | Psig | MPa |
| -20~100 | -29~38 | 1920 | 13.24 | 1920 | 13.24 | 1600 | 1103 | 1920 | 13.24 |
| 200 | 93.5 | 1600 | 11.03 | 1655 | 11.41 | 1350 | 9.31 | 1695 | 11.69 |
| 300 | 149 | 1410 | 9.72 | 1495 | 10.31 | 1210 | 8.34 | 1570 | 10.82 |
| 400 | 204.5 | 1255 | 8.65 | 1370 | 9.45 | 1100 | 7.58 | 1480 | 10.20 |
| 500 | 260 | 1165 | 8.03 | 1275 | 8.79 | 1020 | 7.03 | 1380 | 9.51 |
| 600 | 315.5 | 1105 | 7.62 | 1205 | 8.31 | 960 | 6.62 | 1310 | 9.03 |
| 650 | 343.5 | 1090 | 7.52 | 1185 | 8.17 | 935 | 6.45 | 1280 | 8.83 |
| 700 | 371 | 1075 | 7.41 | 1150 | 7.93 | 915 | 6.31 | 1250 | 8.62 |
| 750 | 399 | 1060 | 7.31 | 1130 | 7.79 | 895 | 6.17 | 1230 | 8.48 |
| 800 | 426.5 | 1050 | 7.24 | 1105 | 7.62 | 875 | 6.03 | 1215 | 8.38 |
| 850 | 454.5 | 1035 | 7.14 | 1080 | 7.45 | 860 | 5.93 | 1185 | 8.17 |
| 900 | 482 | 1025 | 7.07 | 1050 | 7.24 | — | — | 1150 | 7.93 |
| 950 | 510 | 1000 | 6.89 | 1030 | 7.10 | — | — | 1030 | 7.10 |
| 1000 | 538 | 860 | 5.93 | 970 | 6.69 | — | — | 970 | 6.69 |
| 1050 | 565.5 | 825 | 5.69 | 960 | 6.62 | — | — | 960 | 6.62 |
| 1100 | 593.5 | 685 | 4.72 | 860 | 5.93 | — | — | 860 | 5.93 |
| 1150 | 621 | 520 | 3.58 | 735 | 5.07 | — | — | 735 | 5.07 |
| 1200 | 649 | 415 | 2.86 | 550 | 3.79 | — | — | 460 | 3.17 |
| 1250 | 676.5 | 295 | 2.03 | 485 | 3.34 | — | — | 330 | 2.28 |
| 1300 | 704.5 | 220 | 1.51 | 365 | 2.52 | — | — | 250 | 1.72 |
| 1350 | 732 | 165 | 1.14 | 275 | 1.90 | — | — | 180 | 1.24 |
| 1400 | 760 | 130 | 0.90 | 200 | 1.38 | — | — | 140 | 0.97 |
| 1450 | 788 | 95 | 0.66 | 155 | 1.07 | — | — | 110 | 0.76 |
| 1500 | 815.5 | 65 | 0.45 | 110 | 0.76 | — | — | 95 | 0.66 |

^f 用于温度不超过 800 F (425°C)。

^{*} 用于温度不超过 850 F (455°C)。

2.2 端连接

2.2.1 螺纹连接的阀门以及阀体加长阀门的凹面螺纹连接端应按 ASME B1.20.1 的规定加工成内锥管螺纹。所有的内螺纹应加工成深度约为 1.5 倍螺距、角度为与螺纹轴孔约成 45° 的沉孔。沉孔应与螺纹(孔)同轴。凹面螺纹连接端的最小壁厚应按 ASME B16.34 表 4 中的 800 磅级或 1500 磅级的要求。

2.2.3 端法兰尺寸应符合 ASME B16.5 的规定。

2.2.4 法兰连接的阀门可有与阀体成一体的法兰或焊到阀体上的法兰。当法兰焊到阀体上时,其焊接工艺和焊工或焊接操作者应按 ASME B31.3 的规定进行审查。焊接质量应符合 ASME B31.3 第 341 节通常工况下目视检验的验收标准。检验应按 ASME B31.3 第 344 节的规定进行。

2.2.4.1 法兰可用全熔深坡口对焊或惰性气体保护焊焊到阀体上。本标准采用承插焊将法兰

焊到阀体上。焊接后,应机加工除掉为便于焊接用的整体定心(背)环。内径应无不连续的变化,从径向到轴向其过渡段应不超过1~4。焊缝的最终厚度应不小于表4列出的阀体壁厚。

表3 材料规范和适用的 ASTM 规范

| 材料分类号 | 钢的标准名称 | 锻件规范 | 铸件规范 | 标准密封件号 (白表 10) | 标准阀盖栓接 A 193/A 194 ^a |
|-------|-------------------------------|-----------------------------------|--|-------------------|--|
| 1.1 | C | A 105 ^{b,c} A 350-LF2 | A 216-WCB ^b — | 1 1 | B7/2H B3M-CL2/8M ^{d,e,f} |
| 1.2 | 2½Ni 3½Ni | — A 350-LF3 | A 352-LC2 A 352-LC3 | 10 10 | B8M-CL2/8M ^{d,e,f} B8M-CL2/8M ^{d,e,f} |
| 1.3 | C | — | A 352-LCB | 1 | B8M-CL2/8M ^{d,e,f} |
| 1.9 | 1½Cr-½Mo | A 182-F11 ^e | A 217-WC6 ^e | 8 | B16/8M ^h |
| 1.10 | 2½Cr-1Mo | A 182-F22 | A 217-WC9 ^e | 8 | B16/8M ^h |
| 1.13 | 5Cr-½Mo | A 182-F5 A 182-F5a | A 217-C5 ^e — | 8 — | B16/8M ^h — |
| 1.14 | 9Cr-1Mo | A 182-F9 | A 217-C12 ^e | 8 | B16/8M ^h |
| 2.1 | 18Cr-8Ni | A 182-F304 ⁱ | A 351-CF3 A 351-CF8 ⁱ | 2 | B8M-CL2/8M ^{e,f} |
| 2.2 | 16Cr-12Ni-2Mo 18Cr-9Ni-2Mo | A 182-F316 ⁱ — | — A 351-CF3M A 351-CF8M ⁱ | 10 10 | B8M-CL2/8M ^{e,f} B8M-CL2/8M ^{e,f} |
| 2.3 | 18Cr-8Ni 16Cr-12Ni-2Mo | A 182-F304L A 182-F316L | — — | 10 — | B8M-CL2/8M ^{e,f} — |
| 2.5 | 18Cr-10Ni-Cb | A 182-F347 ⁱ | A 351-CF8C ⁱ | 10 | B8M-CL2/8M ^{e,f} |

^a 栓接温度极限: Gr. B7 为 1000 F (538°C), Gr. L7 为 1000 F (538°C), Gr. B16 为 1100 F (595°C), Gr. B8-CL1 级为 1500 F (816°C), Gr. B8M-CL1 级为 1500 F (816°C), Gr. B8-CL2 级为 1000 F (538°C), Gr. B8M-CL2 级为 1000 F (538°C)。

^b 长时间处在温度超过 800 F (425°C), 碳钢的碳化相可能变为石墨相。

^c 仅镇静钢用于温度超过 850 F (455°C)。

^d ASTM A320 Gr. L7 螺栓和 ASTM A194 Gr. 4 螺母也可使用。

^e ASTM A193 Gr. B8-CL1 级和 Gr. B8M-CL1 级栓接进行溶液处理, 其条件是要符合 2.7.1 节的要求。

^f 也可使用 ASTM A193 Gr. B8-CL2 级的螺栓。

^g 仅使用正火加回火材料。

^h 也可使用 ASTM A194 Gr. 7 螺母。

ⁱ 仅当碳含量等于或大于 0.04% 时, 这种材料才用于温度超过 1000 F (540°C)。

资料来源: 本表及其脚注摘自 ASME B16.34 表 1, 标准密封件、栓接栏和脚注 a、d、e、f 和 h 除外。翻印承美国机械工程师学会(纽约 10017, 纽约东 47 号大街第 345 号)同意。

表4 阀体和阀盖的壁厚

| 阀门公称通径 NPS | 最-小-壁-厚 | | | |
|---------------|-------------------|------|--------|------|
| | 150、300、600和800磅级 | | 1500磅级 | |
| | 英寸 | mm | 英寸 | mm |
| 1/4 | 0.12 | 3.1 | 0.15 | 3.8 |
| 1/8 | 0.13 | 3.3 | 0.17 | 4.3 |
| 1/2 | 0.16 | 4.1 | 0.19 | 4.8 |
| 3/4 | 0.19 | 4.8 | 0.24 | 6.1 |
| 1 | 0.22 | 5.6 | 0.28 | 7.1 |
| 1 1/4 | 0.23 | 5.8 | 0.33 | 8.4 |
| 1 1/2 | 0.24 | 6.1 | 0.38 | 9.7 |
| 2 | 0.28 | 7.1 | 0.47 | 11.9 |
| 2 1/2 | 0.33 | 8.4 | 0.56 | 14.2 |
| 3 | 0.38 | 9.7 | 0.65 | 16.5 |
| 4 | 0.47 | 11.9 | 0.84 | 21.3 |

2.2.4.2 焊上法兰或对焊短管端(见2.2.7节)的所有阀体应按2.4.3节对加长至阀体的固定焊接的规定进行焊后热处理。焊上法兰或对焊短管端已进行焊后热处理的阀门应按1.3.4节的要求在铭牌上标出焊后热处理的类型或打印在阀体上,或两者。

2.2.5 法兰连接阀体的结构长度应符合ASME B16.10的规定。

2.2.6 端法兰的端面加工精度应符合ASME B16.5的要求。如果要求有更多的限制性端面加工精度,则应在定单上规定。

2.2.7 150、300、600和1500磅级对焊连接阀门的(端-端)结构长度应符合ASME B16.10的规定。对焊连接的阀门,其短管端可与阀体一体,也可焊到阀体上。焊接短管端应按2.2.4节的规定焊到阀体上。

2.2.8 800和1500磅级承插焊连接和螺纹连接的阀门和800磅级对焊连接的阀门,其(端-端)结构长度应由制造厂规定标准。

2.2.9 对不使用背环的,按定单上规定的孔口,对焊端应符合ASME B16.25的规定。

2.2.10 阀体加长阀门的整体加强端的设计一定要符合ASME B31.3第304.3.2节的要求。

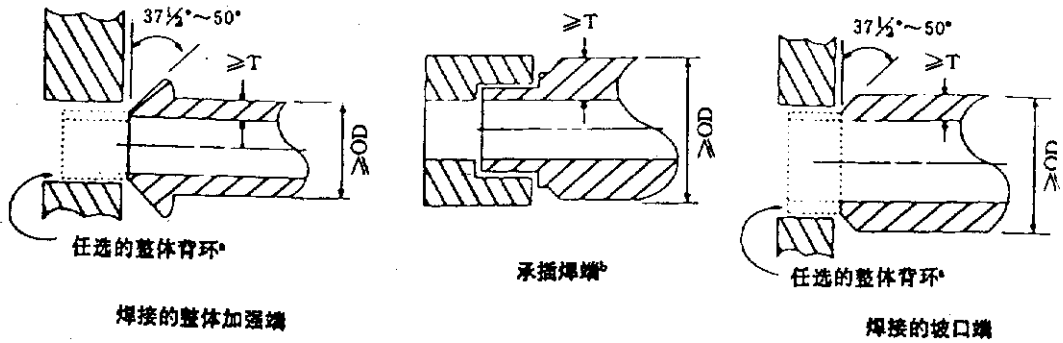
2.3 加长尺寸

2.3.1 表5示出非螺纹连接端的加长部分所要求的尺寸。表6示出对螺纹连接端的加长部分更多的限制性要求。当加长部分欲采用承插焊连接端和长加部分外径超出对应管外径时,则加长部分的凸面端的外形应如表7所示。表8示出加长部分和管子的比较壁厚。并仅供参考。

2.3.2 表5和表6中标注的“最小”尺寸是验收场合所要求的最小值。不符合或超过这些尺寸的任何加长都应拒收。加长部分的长度为加长阀体从阀杆轴线到凸面加长外端的长度(图3中的L)。除非定单上另有规定,表5所示的整体背环供选择,其长度不包括在图3或表5中的L中。手轮至加长端的最小距离应为2.25英寸(57.2mm),如图3所示。

2.3.3 1500磅级或规格为NPS 1/2的800磅级不允许为螺纹端凸面加长。螺纹连接端的加长应按ASME B1.20.1的规定加工螺纹。螺纹连接端应没有裂缝和其他易见的缺陷。

表 5 800 磅级和 1500 磅级阀体加长阀门的焊接端连接尺寸



| 加长部分 (NPS) | 长度 L ^a | | 最小外径 OD | | 最小壁厚 T | | | |
|---------------|----------------------|----------------------|---------|------|--------|------|---------|-------|
| | | | | | 800 磅级 | | 1500 磅级 | |
| | 英寸 | mm | 英寸 | mm | 英寸 | mm | 英寸 | mm |
| 1/2 | ≤4.0 | ≤100 | 0.91 | 23.1 | 0.220 | 5.59 | 0.220 | 5.59 |
| | 4.1~6.5 | 105~165 | 1.06 | 26.9 | 0.250 | 6.35 | 0.250 | 6.35 |
| | 6.6~8.0 ^d | 170~205 ^d | 1.25 | 31.7 | 0.250 | 6.35 | 0.250 | 6.35 |
| 3/4 | ≤5.5 | ≤140 | 1.02 | 25.9 | 0.191 | 4.85 | 0.240 | 6.10 |
| | 5.6~8.0 | 145~205 | 1.25 | 31.7 | 0.297 | 7.54 | 0.297 | 7.54 |
| 1 | ≤9.0 | ≤230 | 1.28 | 32.5 | 0.219 | 5.56 | 0.280 | 7.11 |
| 1 1/2 | ≤9.0 | ≤230 | 1.87 | 47.5 | 0.246 | 6.25 | 0.380 | 9.65 |
| 2 | ≤10.0 | ≤255 | 2.34 | 59.4 | 0.300 | 7.62 | 0.470 | 11.94 |

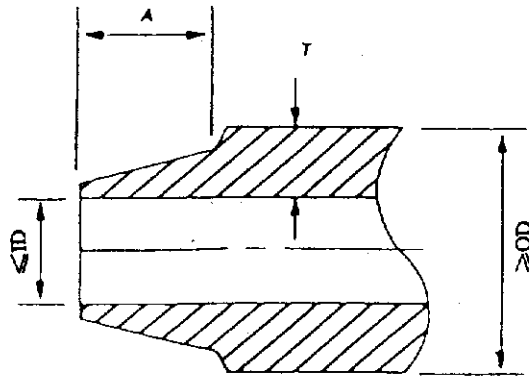
^a L 尺寸中(见 2.3.2 节和图 3)不包括任选的整体背环的长度。

^b 端部连接的尺寸见表 7。

^c 不允许加长部分长度超过表列值。

^d 带承插焊端的规格为 NPS 1/2 的加长部分的最大加长长度为 6.5 英寸(165mm)。

表 6 800 磅级阀体加长阀门的螺纹端连接尺寸

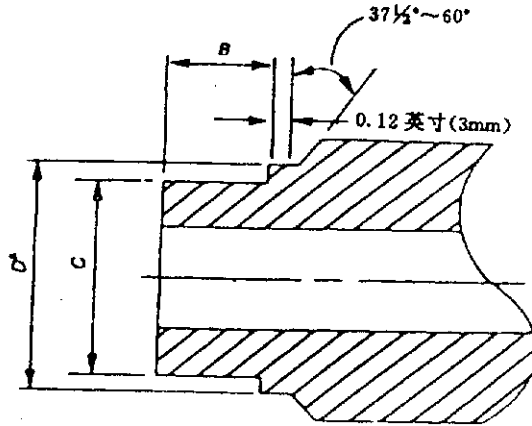


| 加长部分 (NPS) ^a | 长度 L ^b | | 最大内径 ID | | 最小外径 OD | | 最小壁厚 T | | 最大端连接长度 A | |
|----------------------------|-------------------|------|---------|------|---------|------|--------|-----|-----------|------|
| | 英寸 | mm | 英寸 | mm | 英寸 | mm | 英寸 | mm | 英寸 | mm |
| 1/2 | ≤4.5 | ≤115 | 0.65 | 16.5 | 1.02 | 25.9 | 0.18 | 4.6 | 0.92 | 23.4 |
| 1 | ≤7.0 | ≤180 | 0.84 | 21.3 | 1.28 | 32.5 | 0.22 | 5.6 | 1.11 | 28.2 |
| 1 1/2 | ≤9.0 | ≤230 | 1.50 | 38.1 | 1.87 | 47.5 | 0.18 | 4.6 | 1.15 | 29.2 |
| 2 | ≤10.0 | ≤255 | 1.87 | 47.5 | 2.34 | 59.4 | 0.24 | 6.1 | 1.18 | 30.0 |

^a 规格 NPS 1/2 的螺纹连接凸面加长部分是不允许的。

^b 加长部分长度超过表列值是不允许的。

表7 800磅级和1500磅级阀体加长阀门的承插焊端连接尺寸



| 加长部分 (NPS) | 凸面端 | | | | 台阶直径 D* | |
|---------------|------|------|------|------|---------|------|
| | 长度 B | | 直径 C | | 英寸 | mm |
| | 英寸 | mm | 英寸 | mm | | |
| 1/2 | 0.31 | 7.9 | 0.84 | 21.3 | 0.90 | 22.9 |
| 3/4 | 0.44 | 11.2 | 1.05 | 26.7 | 1.11 | 28.2 |
| 1 | 0.44 | 11.2 | 1.31 | 33.3 | 1.38 | 35.1 |
| 1 1/2 | 0.44 | 11.2 | 1.90 | 48.3 | 1.96 | 49.8 |
| 2 | 0.56 | 14.2 | 2.37 | 60.2 | 2.44 | 62.0 |

注：表列尺寸的公差：规格为 NPS 1/2~NPS 1 1/2 的是 +0.01, -0.03 英寸 (+0.2, -0.8mm)；规格为 NPS 2 的是 ±0.03 英寸 (±0.8mm)。

* 见 2.3.1 节。

表 8 阀体加长阀门的比较壁厚

| 加长部分 (NPS) | 最短的焊接端加长部分 | | | | 最长的焊接端加长部分 | | | | 螺纹连接的 加长部分 (800 磅级) | | 80 系列管 | | 160 系列管 | | XXS 管 | |
|---------------|------------|-----|---------|-----|------------|-----|---------|------|---------------------------|-----|--------|-----|---------|-----|-------|-----|
| | 800 磅级 | | 1500 磅级 | | 800 磅级 | | 1500 磅级 | | | | | | | | | |
| | 英寸 | mm | 英寸 | mm | 英寸 | mm | 英寸 | mm | 英寸 | mm | 英寸 | mm | 英寸 | mm | 英寸 | mm |
| 1/2 | 0.22 | 5.6 | 0.22 | 5.6 | 0.25 | 6.4 | 0.25 | 6.4 | — | — | 0.13 | 3.3 | 0.16 | 4.1 | 0.26 | 6.6 |
| 3/4 | 0.19 | 4.8 | 0.24 | 6.1 | 0.30 | 7.6 | 0.30 | 7.6 | 0.18 | 4.6 | 0.14 | 3.6 | 0.19 | 4.8 | 0.27 | 6.9 |
| 1 | — | — | — | — | 0.22 | 5.6 | 0.28 | 7.1 | 0.22 | 5.6 | 0.16 | 4.1 | 0.22 | 5.6 | 0.31 | 7.9 |
| 1 1/2 | — | — | — | — | 0.25 | 6.4 | 0.38 | 9.6 | 0.18 | 4.6 | 0.18 | 4.6 | 0.25 | 6.4 | 0.35 | 8.9 |
| 2 | — | — | — | — | 0.30 | 7.6 | 0.47 | 11.9 | 0.24 | 6.1 | 0.19 | 4.8 | 0.30 | 7.6 | 0.38 | 9.7 |

注：本表仅供参考。表列的厚度为最小值。

2.4 焊接固定的加长部分

2.4.1 除非定单上另有规定，加长部分可与阀门成一体或通过焊接固定到阀体上。当加长部分焊到阀体上时，其焊接工艺和焊工或焊接操作者应按 ASME B31.3 的规定进行审查。焊接质量应按 ASME B31.3 第 341 节通常工况下目视检验的验收标准进行检验。该检验应按 ASME B31.3 第 344 节的规定进行。

2.4.2 加长部分可用全熔深坡口对焊或惰性气体保护焊焊到阀体上。经买方与制造厂商定，可使用其他焊接工艺。应机加工除掉为便于焊接用的整体定心(背)环。内径应无不连续的变化，从径向到轴向其过渡应不超过 1~4。焊缝的最终厚度应不小于表 5 和表 6 加长部分所要求的厚度。

2.4.3 对所有奥氏体不锈钢阀门，加长部分至阀体的固定焊接应进行溶液退火，除非阀体和加长部分都为 L 牌号或不锈钢的稳定牌号。对 P4 和 P5 材料(见注)的所有阀门，其加长部分至阀体的固定焊接，不管焊接的厚度如何，都应按 ASME B31.3 的要求进行焊后热处理。在焊接处公称壁厚大于 3/4 英寸(19.1mm)的 P1 和 P9 材料的阀门，其加长部分至阀体的固定焊接应按 ASME B31.3 的要求进行焊后热处理。对公称壁厚小于或等于 3/4 英寸(19.1mm)的 P1 和 P9 材料的阀门，不要求对加长部分至阀体的固定焊接进行焊后热处理，除非定单中另有规定。带焊接加长部分的阀门应按 1.3.4 节要求标记。

注：对 P 号的解释，见 ASME B31.3。

2.5 阀体加长部分的材料

焊到阀体上的加长部分应由表 9 中列出的材料之一制造，它有与阀体相同的标准成分。

2.6 阀体和阀盖

2.6.1 阀体和阀盖(也包括管连接阀盖结构上的管接螺母)应采用表 3 列出的材料规范按定单上规定的锻材或铸材制造，而阀盖螺母、焊接和螺纹-和-封焊连接阀盖以及下螺纹明杆(ISRS)阀门的阀盖也可由棒料制造除外。棒料应是非高速切削的并应列在和符合 ASME B16.64 表 1 相应的要求，其中包括相应材料组的注示。

2.6.2 阀体任何一点的最小壁厚应不小于表 4 列出的值，端连接处除外(见 2.2.1 节、2.2.2 节和 2.3.1 节)。

2.6.3 低于填料底环的阀盖任何一点的最小壁厚应不小于表 4 列出的值。

表 9 焊在阀体加长阀门上的加长部分材料

| 材料分类号 | 钢的标准名称 | ASTM 锻件规范 | ASTM 管道规范 |
|-------|---------------|--|--|
| 1.1 | Carbon | A 105 ^{a,b} A 350. Gr. LF2 | A 106. Gr. B ^a A 333. Gr. 1 无缝 |
| 1.2 | 2½Ni 3½Ni | — A 350. Gr. LF3 | — A333. Gr. 3 无缝 |
| 1.3 | Carbon | — | A333. Gr. 1 无缝 |
| 1.9 | 1½Cr-½Mo | A 182. Gr. F11 ^c | A 335. Gr. P11 |
| 1.10 | 2½Cr-1Mo | A 182. Gr. F22 | A335. Gr. P22 |
| 1.13 | 5Cr-½Mo | A 182. Gr. F5 | A 335. Gr. P5 |
| | 5Cr-½Mo | A 182. Gr. F5a | A 335. Gr. P5 |
| 1.14 | 9Cr-1Mo | A 182. Gr. F9 | A 335. Gr. P9 |
| 2.1 | 18Cr-8Ni | A 182. Gr. F304 ^d | A 312. Gr. 304 无缝 ^d |
| 2.2 | 16Cr-12Ni-2Mo | A 182. Gr. F316 ^d | A 312. Gr. 316 无缝 ^d |
| | 18Cr-9Ni-2Mo | — | A 312. Gr. 316 无缝 ^d |
| 2.3 | 18Cr-8Ni | A 182. Gr. F304L | A 312. Gr. 304L 无缝 |
| | 16Cr-12Ni-2Mo | A 182. Gr. F316L | A 312. Gr. 316L 无缝 |
| 2.5 | 18Cr-10Ni-Cb | A 182. Gr. F347 ^d | A 312. Gr. 347 无缝 ^d |

^a 长时间处在温度超过 800 F (425°C), 碳钢的碳化相可能变为石墨相。

^b 仅镇静钢应使用在温度超过 850 F (455°C)。

^c 仅使用正火加回火材料。

^d 仅当碳含量等于或大于 0.04% 时, 这种材料才用于温度超过 100 F (540°C)。

资料来源: 除管道规范栏外, 本表包括脚注 a~d 摘自 ASME B16. 34 表 1。翻印承美国机械工程师学会同意。

2.7 阀体-阀盖连接

2.7.1 阀体-阀盖连接应设计成栓接、管接、焊接或螺纹-和-封焊连接。栓接和螺纹-和-封焊连接阀盖的阀门设计应符合 ASME B16. 34 第 6.4 节的设计要求。

2.7.2 栓接的阀体-阀盖连接设计, 应至少有 4 个有头螺钉、螺柱或双头螺栓。有头螺钉应仅适用于外扳手。

2.7.3 栓接应符合表 3 的规定, 但经买方与制造厂商定可使用其他(表 3 中未列出的)栓接组合。

2.7.4 栓接和管接阀体-阀盖连接应设计成限制垫片范围并防止过度压缩。

2.7.5 除非定单上另有规定, 阀盖连接应配以软铁垫片或由 304、304L、316 或 316L 不锈钢绕组和适用于 2.7.6 节中规定工况的填充材料的缠绕式垫片。暴露于使用环境的垫片的金属部分, 其材料的耐腐蚀性应至少相当于壳体。

2.7.6 除非定单上另有规定, 垫片适用于其阀门的设计温度为 -20 F (-29°C) ~ 1000 F (538°C) 范围的阀门压力额定值。

2.7.7 当阀盖焊到阀体上时, 其焊接工艺和焊工或焊接操作者应按 ASME B31. 3 的规定进行审查。焊接质量应按 ASME B31. 3 第 341 节通常工况下目视检验的验收标准进行检验。该检验应按 ASME B31. 3 第 344 节的规定进行。

2.7.8 阀盖焊缝(包括密封圈焊缝)应按 2.4.3 节的规定进行焊后热处理。如果工艺和工序通常提供焊缝硬度不超过 235HB, 则 P4 和 P5 材料的密封圈焊缝应免除焊后热处理要求, 除非定单上另有规定。任何类型的阀盖焊缝都不能进行溶液退火并应免除焊后热处理要求。阀盖焊缝经焊

后热处理的阀门,其焊后热处理的类型应按 1.3.4 节的规定标在铭牌或阀体上或两者。

2.8 密封材料

2.8.1 阀门密封材料应包括阀杆、闸板密封面和阀座圈密封面的材料。

2.8.1.1 如果堆焊用于闸板密封面和(或)阀座圈密封面,则闸板和(或)阀座圈母材的耐腐蚀性应至少相当于阀体材料。

2.8.1.2 表 10 列出了适用于本标准密封材料分类的标准密封面材料。

2.8.1.3 标准密封材料号应按表 3 所规定,下列 a 至 d 项规定除外。当需要标准以外的密封材料时,应按表 10 和表 11 的密封材料号在定单上规定。表 10 和表 11 中包括的典型规范为标准成分代表一些认可牌号的材料。

a. 如果规定出下表列出的密封材料号(作为 1 个标准密封材料或在定单上规定的),则可提供下列代用密封材料号:

| 规定的密封材料号 | 代用的密封材料号 |
|----------|------------|
| 1 | 8 或 8A |
| 101 | 108 或 108A |
| 2 | 10 |
| 5A | 5 |
| 105A | 105 |
| 6 | 8 |
| 106 | 108 |
| 8A | 8 |
| 108A | 108 |

b. 如果提供密封材料号 1、101、2、3、4、104、5、105、5A、105A、9、10 或 13,则阀座圈密封面和闸板密封面都应为表 10 所示材料的。

c. 如果提供密封材料号 6、106、7、107、8、108、8A、108A、11、12 或 14,则阀座圈密封面应为表 10 所示的二种材料类型之一的,并且闸板密封面应为所示的其他材料类型的。

d. 阀杆密封材料号应与标准密封面密封材料号一致并应为表 11 列出的材料类型和硬度的。阀杆应为锻制材料的。

2.8.2 经买方与制造厂商定,可使用未列于表 10 和表 11 的其他密封材料。

表 10 常用的密封面材料

| 密封材料号 | 常用密封材料 | 阀座硬度 ^a (HB,最小) | 材料类型 | 典型规范(Gr.) | | |
|----------------------|-----------------|--------------------------------------|----------------------------|------------------|--------------------------|---|
| | | | | 铸造 | 锻造 | 焊接 |
| 1,101 ^b | F6 | c | 13Cr | | | |
| 2 | 304 | d | 18Cr-8Ni | ASTM A 217(CA15) | ASTM A 182(F6a) | AWS A5.9 ER410 |
| 3 | F310 | e | 25Cr-20Ni | ASTM A 351(CF8) | ASTM A 182(F304) | AWS A5.9 ER308 |
| 4,104 ^b | 硬 F6 | 750 ^e | 硬 13Cr | | ASTM A 182(F310) | AWS A5.9 ER310 |
| 5,105 ^b | 表面硬化 | 350 ^e | CoCrA ^g | | | |
| 5A,105A ^b | 表面硬化 | 350 ^e | Ni-Cr | | | AWS A5.13 ERCoCr-A |
| 6,106 ^b | F6 和 Cu-Ni | 250 ^f 175 ^f | 13Cr Cu-Ni | ASTM A 217(CA15) | ASTM A 182(F6a) | AWS A5.9 ER410 |
| 7,107 ^b | F6 和 硬 F6 | 300 ^f 750 ^f | 13Cr 硬 13Cr | ASTM A 217(CA15) | ASTM A 182(F6a) | AWS A5.9 ER410 |
| 8,108 ^b | F6 和 表面硬化 | 300 ^f 350 ^f | 13Cr CoCrA ^g | ASTM A 217(CA15) | ASTM A 182(F6a) | AWS A5.9 ER410 |
| 8A,108A ^b | F6 和 表面硬化 | 300 ^f 350 ^f | 13Cr Ni-Cr | ASTM A 217(CA15) | ASTM A 182(F6a) | AWS A5.13 ERCoCr-A AWS A5.9 ER410 |
| 9 | Monel | d | Ni-Cu 合金 | | 制造厂标准 | |
| 10 | 316 | d | 18Cr-8Ni | ASTM A 351(CF8M) | ASTM A 182(F316) | AWS A5.9 ER316 |
| 11 | Monel 和 表面硬化 | d 350 ^f | Ni-Cu 合金 材料号 5 和 5A | | 制造厂标准 | |
| 12 | 316 和 表面硬化 | d 350 ^f | 18Cr-8Ni 材料号 5 和 5A | ASTM A 351(CF8M) | ASTM A 182(F316) | 见材料号 5 或 5A AWS A5.9 ER316 |
| 13 | 合金 20 | d | 19Cr-29Ni | ASTM A 351(CN7M) | | 见材料号 5 或 5A |
| 14 | 合金 20 和 表面硬化 | d 350 ^f | 19Cr-29Ni 材料号 5 和 5A | ASTM A 351(CN7M) | ASTM B 473 ASTM B 473 | AWS A5.9 ER320 AWS A5.9 ER320 见材料号 5 或 5A |

- ^a HB 是按 ASTM E 10 规定的布氏硬度代号(以前为 BHN)。
- ^b 密封材料 101、104、105、105A、106、107、108 和 108A 表明其允许使用高速切削的 13% 铬材料。当不要求采用高速切削的 13% 铬材料时,则规定使用密封材料 1、4、5、5A、6、7、8 和 8A。
- ^c 最低 HB250 的阀座圈和闸板密封面,其阀座圈和闸板密封面之间的硬度差最低为 HB50。
- ^d 制造厂的标准硬度。
- ^e 阀座圈和闸板密封面间不要求有硬度差。
- ^f 阀座圈和闸板密封面间的硬度差应为制造厂标准。
- ^g 本分类包括 Stellite 6、Stoody 6 和 Walles 6 的商标材料。
- ^h 渗氮厚度最小为 0.005 英寸(0.13mm)。
- ⁱ 制造厂标准最小含镍量为 30%。
- ^j 制造厂标准表面硬度最大含铁量为 25%。

表 11 阀杆材料

| 密封材料号 ^a | 材料种类 | 硬度 (HB,最低) | 典型规范 (种类) |
|--------------------|-----------|---------------|---|
| 1 | 13Cr | 200 | ASTM A 276-T410 或 T420 |
| 101 | 13Cr | 200 | ASTM A 276-T410 或 T420 ASTM A 582-T416 |
| 2 | 18Cr-8Ni | 制造厂标准 | ASTM A 276-T304 |
| 3 | 25Cr-20Ni | 制造厂标准 | ASTM A 276-T310 |
| 4~8A | 13Cr | 200 | ASTM A 276-T410 或 T420 |
| 104 | 13Cr | 200 | ASTM A 276-T410 或 T420 ASTM A 582-T416 |
| 105 | 13Cr | 200 | ASTM A 276-T410 或 T420 ASTM A 582-T416 |
| 105A | 13Cr | 200 | ASTM A 276-T410 或 T420 ASTM A 582-T416 |
| 106 | 13Cr | 200 | ASTM A 276-T410 或 T420 ASTM A 582-T416 |
| 107 | 13Cr | 200 | ASTM A 276-T410 或 T420 ASTM A 582-T416 |
| 108 | 13Cr | 200 | ASTM A 276-T410 或 T420 ASTM A 582-T416 |
| 108A | 13Cr | 200 | ASTM A 276-T410 或 T420 ASTM A 582-T416 |
| 9 和 11 | Ni-Cr 合金 | 制造厂标准 | 制造厂标准 |
| 10 和 12 | 18Cr-8Ni | 制造厂标准 | ASTM A 276-T316 |
| 13 和 14 | 19Cr-29Ni | 制造厂标准 | ASTM B 473 |

^a 密封材料 1 和 4~8A 表示,该密封材料禁止为 13% 铬的各种高速切削牌号材料。

2.9 闸板

闸板应为楔式单闸板结构。

2.10 阀杆

2.10.1 阀杆应有 1 个凸肩,在全开位置它与阀盖形成上密封。

2.10.2 阀杆直径(以通过填料处的阀杆截面来测量)应不小于表 12 的规定。

2.10.3 阀杆和阀杆螺母的螺纹应为(a)符合 ASME B1.5 的梯形(ACME)或(b)符合 ASME B1.8 的 60°短牙型螺纹(对两者螺纹均可作小的修改)。梯形螺纹大径,其尺寸自表 12 所示的阀杆直径可最大减小 1/16 英寸(1.6mm)。

2.10.4 阀杆表面粗糙度应为 32 微英寸(0.80 微米)或与填料接触的区域要较为光滑。

表 12 阀杆最小直径

| 阀门公称通径 (NPS) | 150、300、600 和 800 磅级 | | 1500 磅级 | |
|-----------------|----------------------|------|---------|------|
| | 英寸 | mm | 英寸 | mm |
| 1/4 | 9/32 | 7.1 | 13/32 | 10.3 |
| 3/8 | 9/32 | 7.1 | 13/32 | 10.3 |
| 1/2 | 11/32 | 8.7 | 13/32 | 10.3 |
| 3/4 | 3/8 | 9.5 | 7/16 | 11.1 |
| 1 | 7/16 | 11.1 | 9/16 | 14.3 |
| 1 1/4 | 1/2 | 12.7 | 5/8 | 15.9 |
| 1 1/2 | 9/16 | 14.3 | 5/8 | 15.9 |
| 2 | 5/8 | 15.9 | 21/32 | 16.7 |
| 2 1/2 | 11/16 | 17.5 | 3/4 | 19.1 |
| 3 | 3/4 | 19.1 | 1 | 25.4 |
| 4 | 7/8 | 22.2 | 1 1/8 | 28.6 |

* 见 2.10.2 节,允许精加工下偏差为 0.005 英寸(0.13mm)。

2.11 阀杆与闸板的连接

2.11.1 下螺纹明杆(ISRS)阀门的阀杆与闸板的连接应为球头连接,而上螺纹带支架(OS&Y)阀门的连接应为 T 形头和 T 形槽连接。阀杆包括球头或 T 形头应为一体。不允许阀杆由焊接的二体或多体构成。

2.11.2 对上螺纹带支架(OS&Y)阀门,阀杆传动(阀杆、闸板、阀杆螺母、手轮和手轮螺母)应设计成在闸板锁定的情况下超过压力极限时停止运行。超过压力极限的阀杆强度(拉伸)应不小于基于螺纹根部区域和阀杆材料最小的抗拉强度极限所计算的(理论上)故障负荷。在压力限度内,阀杆与闸板的连接强度(拉伸)和阀杆所有部分的强度应大于阀杆螺纹根部的强度。

2.11.3 对下螺纹明杆(ISRS)阀门,其阀杆和阀杆与球头连接应设计成在闸板锁定的情况下确保阀杆故障出现在阀门压力限度以外。

2.12 闸板导向

闸板相对于阀座在全部行程内应有精确的导向。

2.13 阀座圈

阀座圈应用螺纹拧入、压入和(或)胀滚与阀体连接。阀座圈应能修复使用。

2.14 孔口

阀座圈的孔口应不小于表 13 列出的值。

表 13 孔口

| 阀门公称通径 (NPS) | 阀座圈最小孔 ^a | | | |
|-----------------|------------------------|------|---------|------|
| | 150, 300, 600 和 800 磅级 | | 1500 磅级 | |
| | 英寸 | mm | 英寸 | mm |
| 1/4 | 1/4 | 6.4 | 1/4 | 6.4 |
| 3/8 | 1/4 | 6.4 | 1/4 | 6.4 |
| 1/2 | 3/8 | 9.5 | 1/4 | 9.5 |
| 3/4 | 1/2 | 12.7 | 1/2 | 12.7 |
| 1 | 11/16 | 17.5 | 5/8 | 15.9 |
| 1 1/4 | 15/16 | 23.8 | 3/4 | 22.2 |
| 1 1/2 | 1 1/8 | 28.6 | 11/16 | 27.0 |
| 2 | 1 7/16 | 36.5 | 1 3/8 | 34.9 |
| 2 1/2 | 1 3/4 | 44.5 | 1 1/2 | 38.1 |
| 3 | 2 | 50.8 | 1 7/8 | 47.6 |
| 4 | 2 3/4 | 69.9 | 2 1/2 | 63.5 |

^a 对于加长阀体的阀门,允许自所示尺寸不足部分增加 1/32 英寸(0.8mm)。

2.15 螺纹的填料-压盖组件

2.15.1 填料-压盖组件应包括装在填料螺母下面的钢制压盖。允许在填料底部设有单独的填料环或填料垫圈,其材料的标准成分应与阀盖或密封件的材料相同。

2.15.2 填料螺母应用至少与阀盖相当的耐腐蚀材料制造。

2.16 栓接的填料-压盖组件

2.16.1 填料压盖应用螺栓锁紧。它由压盖法兰和压盖组成,应是一体的或可自动调整两体的。

2.16.2 压盖法兰应是钢的,并要设有压盖螺栓孔,此孔不采用开口式的。

2.16.3 压盖螺栓应由 302、304、410、416 或 420 型不锈钢制造,螺栓为双头螺栓或环首螺栓。压盖螺栓的螺母应是六角形的并应符合 ASME A194 牌号 2H 的要求或用 302、303、304、410、416 或 420 型不锈钢制造。

2.16.4 应尽量采用双头螺栓。环首螺栓应是铰链式的或耳轴式的。铰链(活节)螺栓应用压盖螺栓(见 2.13.3 节)所规定的材料之一来制造。

2.17 填料材料

2.17.1 除非定单上另有规定,填料应适用于阀门的压力额定值,其设计温度为 -20°F (-29°C)~1000°F (538°C) 的蒸汽和石油介质。填料中应含有缓蚀剂。

2.17.2 所装填料的最小高度应符合表 14 列出的数值。试验后保持的具有适当压盖压紧度的填料压盖调节长度应大于表 14 列出的填料最小高度的 25%。

表 14 填料的最小高度

| 阀门公称 通径 (NPS) | 150, 300, 600 和 800 磅级 | | | | 1500 磅级 | |
|---------------------|------------------------|------|---------|------|----------|------|
| | 上螺纹带支架阀门 | | 下螺纹明杆阀门 | | 上螺纹带支架阀门 | |
| | 英寸 | mm | 英寸 | mm | 英寸 | mm |
| 1/4 | 1/2 | 12.7 | 1/2 | 12.7 | 7/8 | 22.2 |
| 3/8 | 1/2 | 12.7 | 1/2 | 12.7 | 7/8 | 22.2 |
| 1/2 | 5/8 | 15.9 | 5/8 | 15.9 | 7/8 | 22.2 |
| 3/4 | 5/8 | 15.9 | 5/8 | 15.9 | 1 | 25.4 |
| 1 | 1 | 25.4 | 5/8 | 22.2 | 13/16 | 30.2 |
| 1 1/4 | 1 | 25.4 | 15/16 | 23.8 | 1 1/2 | 38.1 |
| 1 1/2 | 1 1/8 | 28.6 | 15/16 | 23.8 | 1 1/2 | 38.1 |
| 2 | 1 1/8 | 28.6 | 1 1/8 | 28.6 | 1 1/2 | 38.1 |
| 2 1/2 | 1 1/4 | 31.6 | — | — | 1 1/4 | 44.5 |
| 3 | 1 1/2 | 38.1 | — | — | 1 7/8 | 47.6 |
| 4 | 1 3/4 | 44.5 | — | — | 2 | 50.8 |

2.18 填料函

填料函粗糙度 R, 应为 125 微英寸(3.2 微米)或较为光滑, 除非定单上另有规定。

2.19 阀杆螺母

用于上螺纹带支架(OS&Y)闸阀的阀杆螺母应用高度耐擦伤、耐腐蚀的材料制造并其最低熔点为 1750F(954℃)。禁止用灰铸铁材料。

2.20 手轮

手轮应设计成带辐条的。它用碳钢、球墨铸铁或可锻铸铁制成。手轮应有足够尺寸, 以便于阀门启闭。手轮顺时针转动为关闭阀门。手轮不采用铸铁或有色金属材料。

第 3 章 检查、检验和试验

3.1 检查和检验

如定单上规定由买方检查, 则检查应按 API 598 进行。由制造厂的检验应按 API 598 进行。

3.2 压力试验

每台阀门应按 API 598 的规定进行压力试验。

3.3 缺陷修补

铸造或锻造的阀门, 在检查或试验过程中所发现的壳体的缺陷, 允许按适用的材料规范进行修补。

第 4 章 装运

4.1 内螺纹和承插焊端的保护

除单独包装的阀门外,螺纹、承插焊和阀体加长阀门的凹面端应用金属、木制或塑料塞子加以保护。

4.2 凸面加长部分的保护

凸面加长部分应用金属或塑料盖加以保护。

4.3 端法兰和对焊端的保护

在装运和储存期间,阀门端法兰和对焊端应完全封闭,以保护垫片表面或焊接端和阀门内部。保护盖用木材、木纤维、塑料或金属制成,并用螺栓、钢带、钢箍或合适的摩擦锁紧装置固定到阀门端部。保护盖应设计成如不拆除保护盖阀门就不能安装。